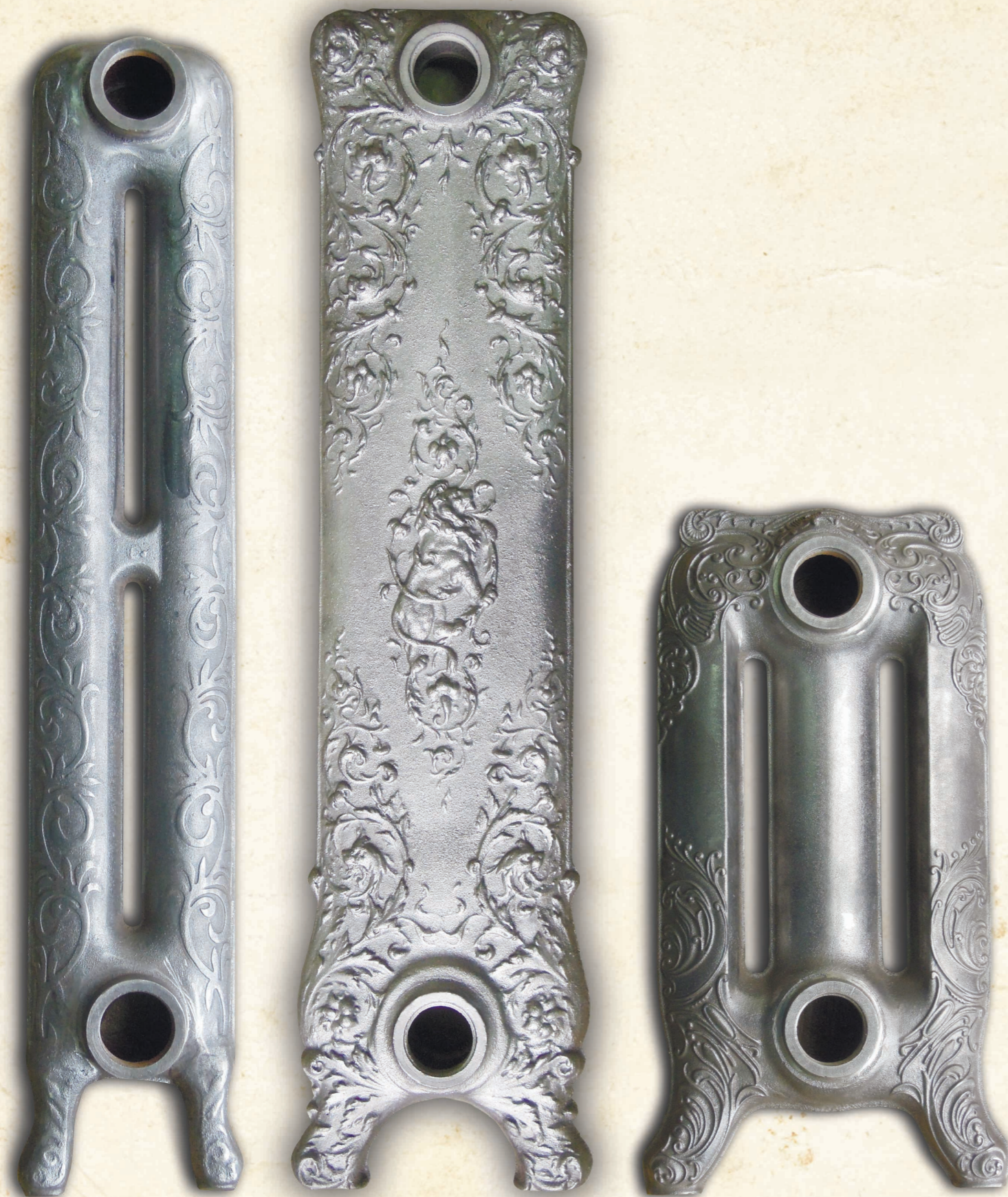




ЧУГУННЫЕ РАДИАТОРЫ





Вступление

Перед вами небольшая книга, которая может полностью изменить ваши представления о комфорте, уюте и дизайне. Мы - истинные ценители искусства. Нам важны тонкие и строгие линии неустаревающей классики, её романтизм и способы которыми люди могли рассказывать истории. И мы хотим поделиться этим с вами. Поэтому мы представляем вам винтажные чугунные радиаторы, которые заслужили право на перерождение.

Мы нашли и восстановили классические чугунные радиаторы, которые производили в XIX и XX веках в Европе и Северной Америке и устанавливали в резиденциях, усадьбах и квартирах. Каждый из них имеет свои особенности, свой неповторимый визуальный облик, свою историю. И каждый из них по праву можно считать произведением искусства.

В этой книге вы не найдете ничего привычного, ведь мы собрали для вас самые элегантные, иногда brutальные, но не менее прекрасные радиаторы, которые не просто украсят ваш дом, но и наполнят его уютом и станут настоящей изюминкой.

Длительный срок службы

Чугунные радиаторы - отопительные приборы с самым длительным сроком службы. Высокое содержание углерода в сером чугуне препятствует окислению железа. Кроме того, чугунные радиаторы ржавеют медленнее стальных и не подвержены гальванической коррозии, как алюминиевые. Именно поэтому срок эксплуатации чугунных радиаторов очень высок. К примеру, оранжерея института растениеводства в Царском селе до сих пор отапливается батареями, смонтированными еще в 1896 году. По всей России сохранилось множество радиаторов с советских времен, установленных более полувека назад.

Безразличие к качеству теплоносителя

Вода, которая используется в централизованных системах отопления является химически агрессивной средой, которая активно вступит в реакцию с внутренней поверхностью отопительных приборов. Почти все типы радиаторов, за исключением чугунных, подвержены коррозии.

Долго хранят тепло

Нагревание чугунных радиаторов осуществляется дольше, по сравнению с радиаторами из других материалов, однако они имеют способность долго сохранять тепло после отключения системы отопления. Остальные радиаторы остывают за несколько минут после прекращения циркуляции воды в системе.

Невосприимчивость к загрязнениям

Как правило, в закрытых центральных системах отопления России вместе с водой по трубам циркулирует песок, кусочки ржавчины и прочий мелкий мусор. Часто это приводит к засору стальных и алюминиевых радиаторов, в связи с тем, что внутренний диаметр секций очень мал, чего не встречается у чугунных радиаторов.



Формирование артикула

Venera 750/ 600 -12 1/2 C9

Модель радиатора

Габаритная высота радиатора/
высота секции с ножками, мм

Межосевое расстояние, мм

Количество секций, шт

Диаметр подключения, дюйм

Тип окраски и обработки поверхности:

- С - стандартный цвет
- RAL - цвет по палитре RAL
- /P - патинирование
- EP - легкая полировка с лаковым покрытием
- SB - пескоструйная обработка с лаковым покрытием

Заказ чугунного радиатора

- В таблицах каталога указаны тепловые мощности и вес одной секции радиатора.
- Радиаторы серии Classica, Magica, Venera, Mirabella, Romantica, Fidelia и Princess, Prince, Rososo изготавливаются не более 26 секций.
- Радиаторы серии Neo и Modern изготавливаются не более 34 секций.
- Для радиаторов серии Classica, Magica, Venera, Mirabella, Romantica, Fidelia, Princess, Prince, Rososo без согласования с заказчиком, устанавливается 2 секции с ножками при количестве секций в радиаторе до 10 шт, 3 секции с ножками при количестве секций в радиаторе от 11 до 20 шт и 4 секции с ножками при количестве секций в радиаторе от 21 до 26 шт.
- Для радиаторов серии Neo и Modern, без согласования с заказчиком, устанавливается 2 секции с ножками при количестве секций в радиаторе до 20 шт, 3 секции с ножками при количестве секций в радиаторе от 21 до 29 и 4 секции с ножками при количестве секций в радиаторе от 30 до 34 шт.
- Радиаторы поставляются в собранном виде в напольном исполнении.
- Диаметр подключения радиатора к системе отопления - 1/2" или 3/4".
- Рекомендовано только для закрытых систем отопления.
- Максимальное рабочее/опрессовочное давление - 10/15 бар.
- Максимальное рабочее/опрессовочное давление для серии Fidelia - 6/10 бар.
- Максимальная температура теплоносителя - 110 °С.
- Гарантия - 5 лет.

Простые шаги помогут вам выбрать чугунный радиатор, соответствующий вашим требованиям.

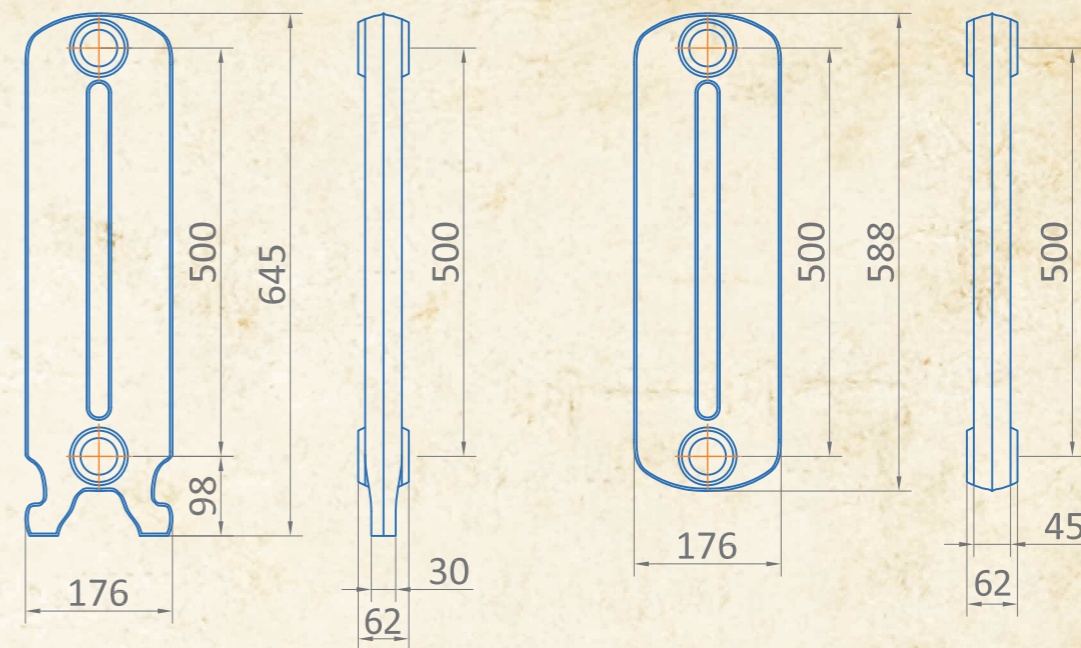
1. Проведите теплотехнический расчет вашего помещения или обратитесь в нашу компанию. Только после этого можно определить размер вашего радиатора для обеспечения комфортной температуры в помещении.
2. Определите тип вашего радиатора, соответствующий дизайну интерьера вашего помещения.
3. Определите высоту вашего радиатора, используя чертежи в нашем каталоге. Если радиатор установлен в подоконное пространство, то необходимо выдержать не менее 10 см от подоконника до верхней части радиатора.
4. Выберите необходимое количество секций радиатора, используя вышеуказанное правило установки секций с ножками. Например, для радиатора серии Magica при количестве секций от 11 до 19 устанавливается 3 ножки. В этом случае рекомендуется для симметричности использовать нечетное количество секций. Количество секций выбирается из расчета тепловой мощности одной секции, указанной в таблице и общей тепловой мощности радиатора из теплотехнического расчета.
5. Воспользуйтесь нашим калькулятором EXEMET calculator на сайте www.exemet.ru для быстрого подбора. Определите цвет покраски вашего радиатора в стандартный цвет или цвет по RAL или финишную обработку поверхности (см. страницу 35). Выбор цвета не влияет на стоимость радиатора.



Classica



Чертеж радиатора Classica 645/500



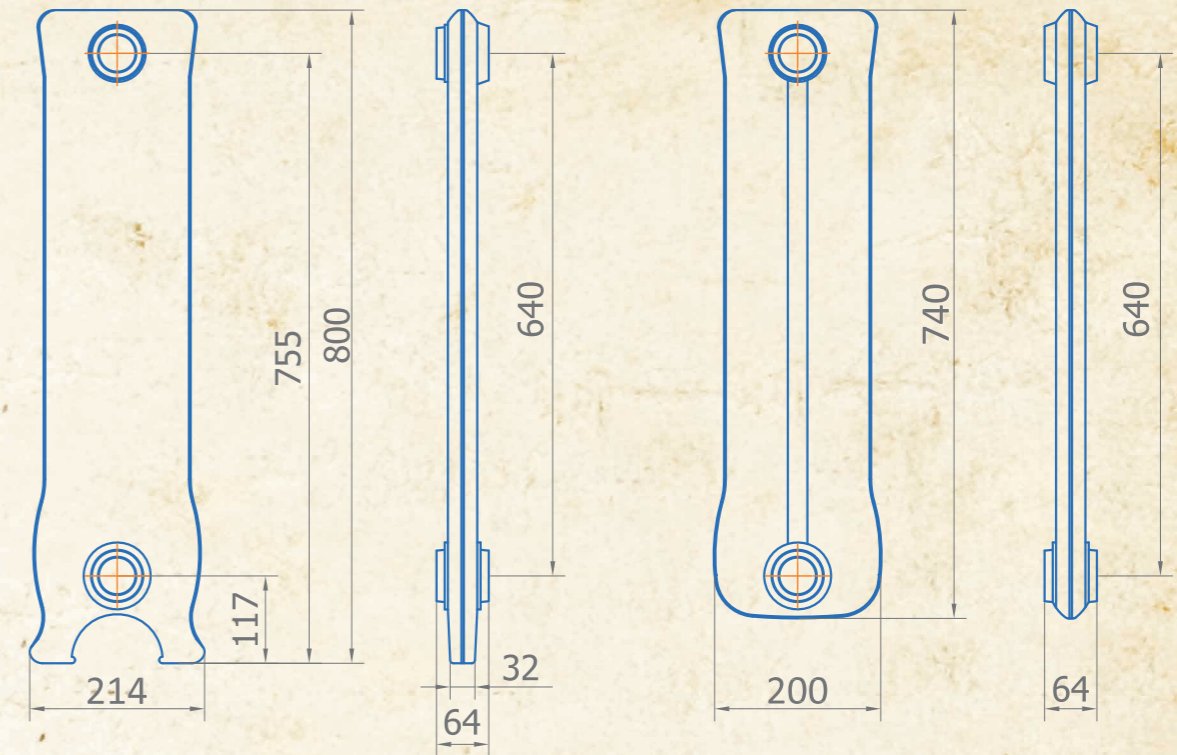
Прообраз чугунного радиатора Classica возник в Эдвардианскую эпоху расцвета декоративно-прикладного искусства. Закругленные в верхней части секции украшены симметричным сдержанным орнаментом в виде переплетений виноградной лозы и опираются на гнутые ножки. Плавные правильные линии радиатора подчеркивают его классический образ, который идеально подойдет к строгим и открытым помещениям.

Модель радиатора	Classica 645/500
Теплоотдача DT=70 °C, Вт	145
Теплоотдача DT=60 °C, Вт	119
Размеры секции с ножками (ВхГхШ), мм	645x176x62
Размеры секции без ножек (ВхГхШ), мм	588x176x62
Межцентровое расстояние, мм	500
Вес секции с ножками, кг	9,3
Вес секции без ножек, кг	8,3


Fidelia



Чертеж радиатора Fidelia 800/640



Античный стиль этого прекрасного радиатора возник в эпоху расцвета романской и богемной архитектуры Центральной Европы. Этот радиатор был первоначально произведен в штате Массачусетс, американской компанией «Радиатор» еще в 1842 году. Секции радиатора украшены нежными переплетениями виноградной лозы и декоративными вставками в виде драконов, львов и херувимов. Радиатор Fidelia прекрасно подходит не только для классических интерьеров, но и для современных лофтов.

Модель радиатора	Fidelia 800/640
Теплоотдача DT=70 °C, Вт	156
Теплоотдача DT=60 °C, Вт	129
Размеры секции с ножками (ВхГхШ), мм	800x214x64
Размеры секции без ножек (ВхГхШ), мм	740x200x64
Межцентровое расстояние, мм	640
Вес секции с ножками, кг	13,2
Вес секции без ножек, кг	12

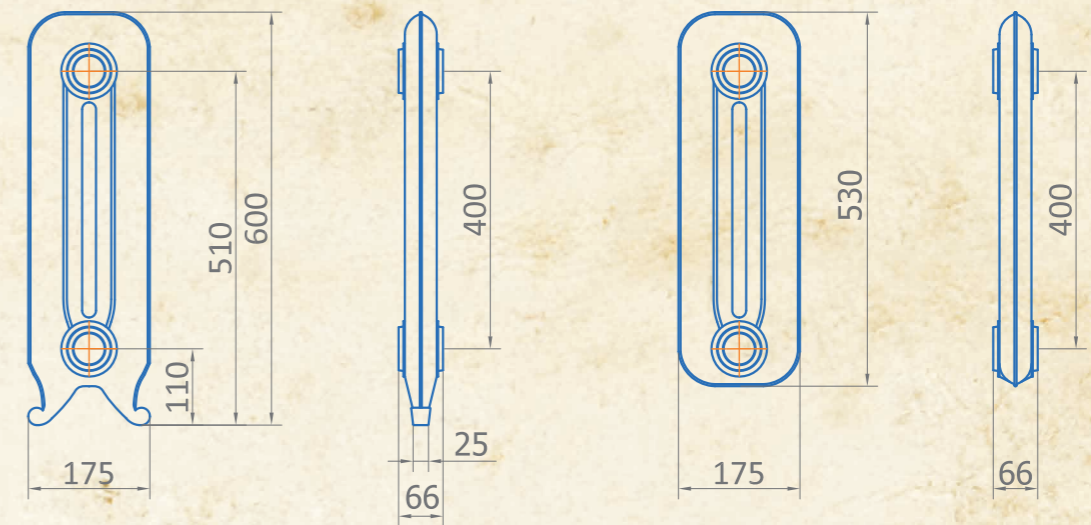


Magica

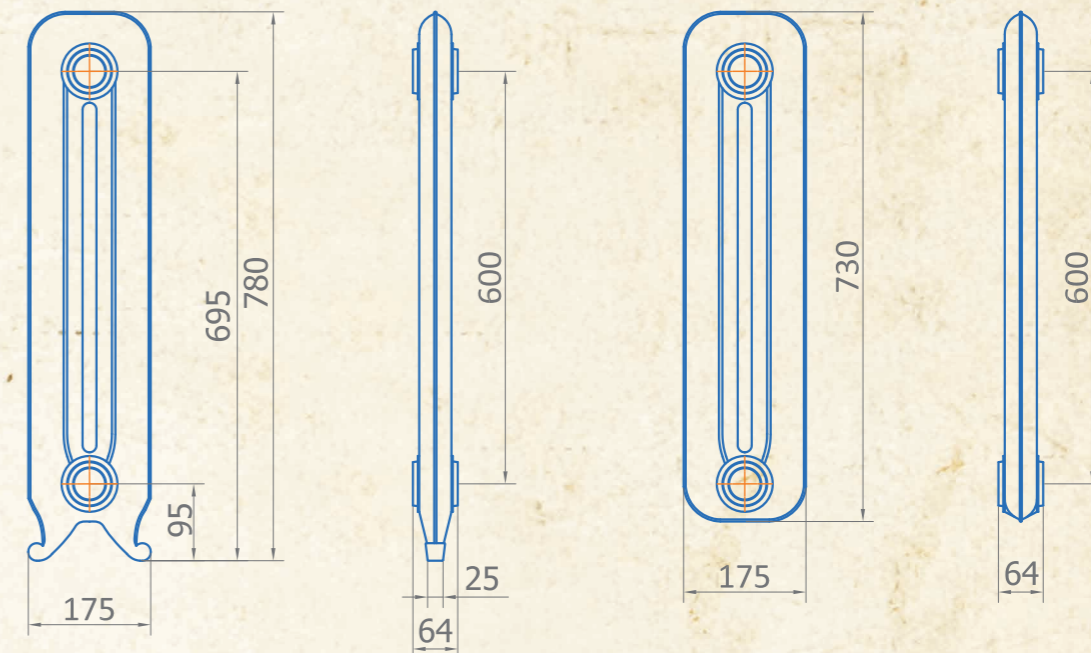


Точная реплика радиатора, выпущенного во Франции в начале XIX века, украшенного орнаментом из весенних цветов. Magica прекрасно сочетает в себе модные четкие формы с закругленными углами и двумя ножками, игриво украшенными цветочными узорами, которые изобилуют на всей секции радиатора. Цветочные мотивы чугунного радиатора Magica придадут вашему интерьеру особую ауру.

Чертеж радиатора Magica 600/400



Чертеж радиатора Magica 780/600



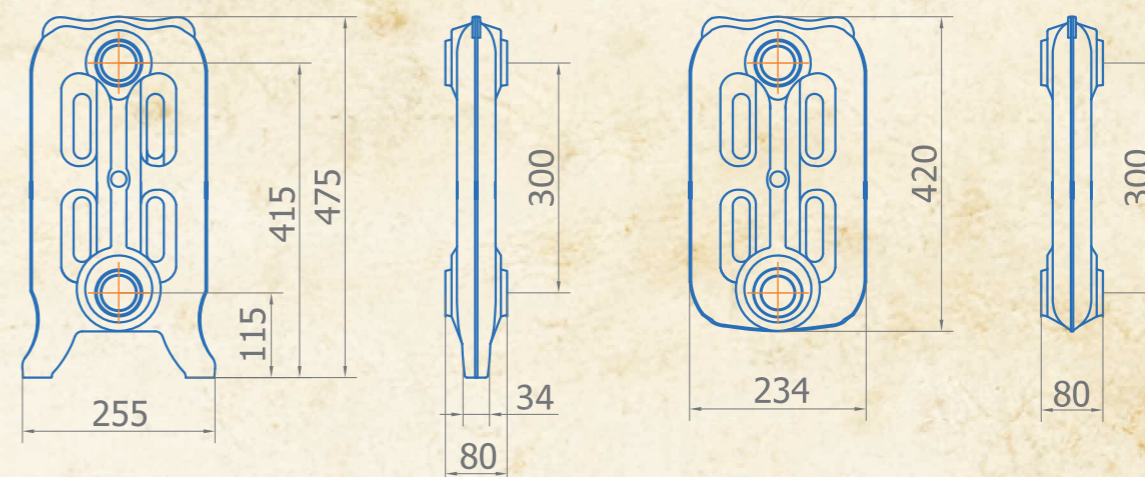
Модель радиатора	Magica 600/400	Magica 780/600
Теплоотдача DT=70 °C, Вт	143	171
Теплоотдача DT=60 °C, Вт	118	141
Размеры секции с ножками (ВхГхШ), мм	600x175x66	780x175x64
Размеры секции без ножек (ВхГхШ), мм	530x175x66	730x175x64
Межцентровое расстояние, мм	400	600
Вес секции с ножками, кг	9,2	13,2
Вес секции без ножек, кг	8	12



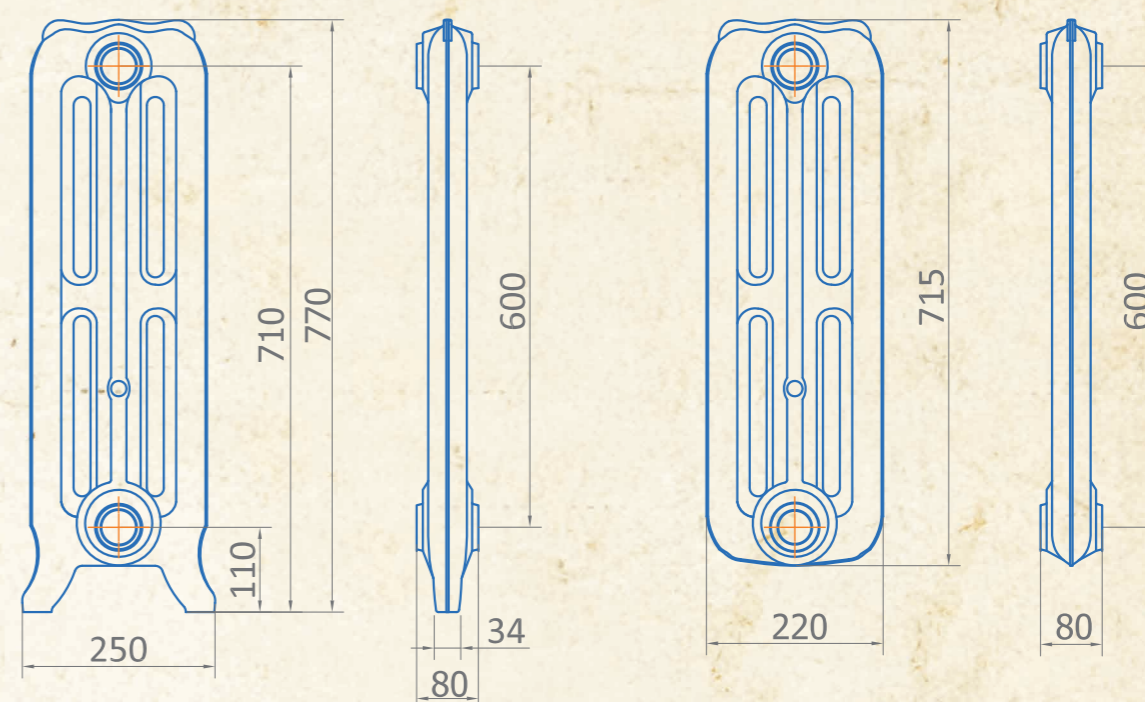
Mirabella



Чертеж радиатора Mirabella 475/300



Чертеж радиатора Mirabella 770/600



Радиатор, имеющий классическую форму, характерную для лучших образцов начала XX века. Конструкция секции включает вертикальную перемычку, а верх секций радиатора - украшение в виде гребня с завитками. Красивый цветочный орнамент дополняет образ этого радиатора. Высокая тепловая мощность, необычная форма и привлекательный внешний вид делают этот радиатор одним из самых популярных из нашей модельной линии. Mirabella выпускается в двух размерах, что делает этот радиатор подходящим для любых интерьерных решений.

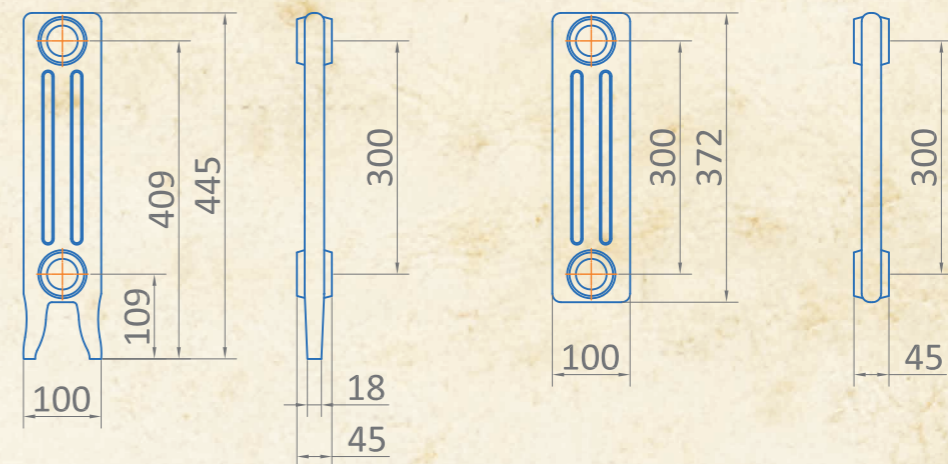
Модель радиатора	Mirabella 475/300	Mirabella 770/600
Теплоотдача DT=70 °C, Вт	140	222
Теплоотдача DT=60 °C, Вт	115	182
Размеры секции с ножками (ВхГхШ), мм	475x255x80	770x250x80
Размеры секции без ножек (ВхГхШ), мм	420x234x80	715x220x80
Межцентровое расстояние, мм	300	600
Вес секции с ножками, кг	9,3	17,5
Вес секции без ножек, кг	9	15,3



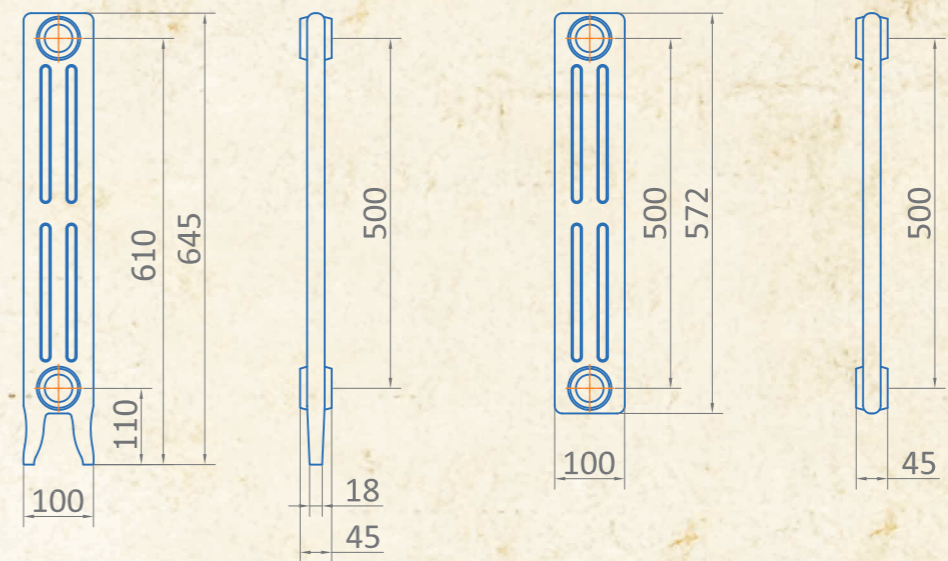
Modern



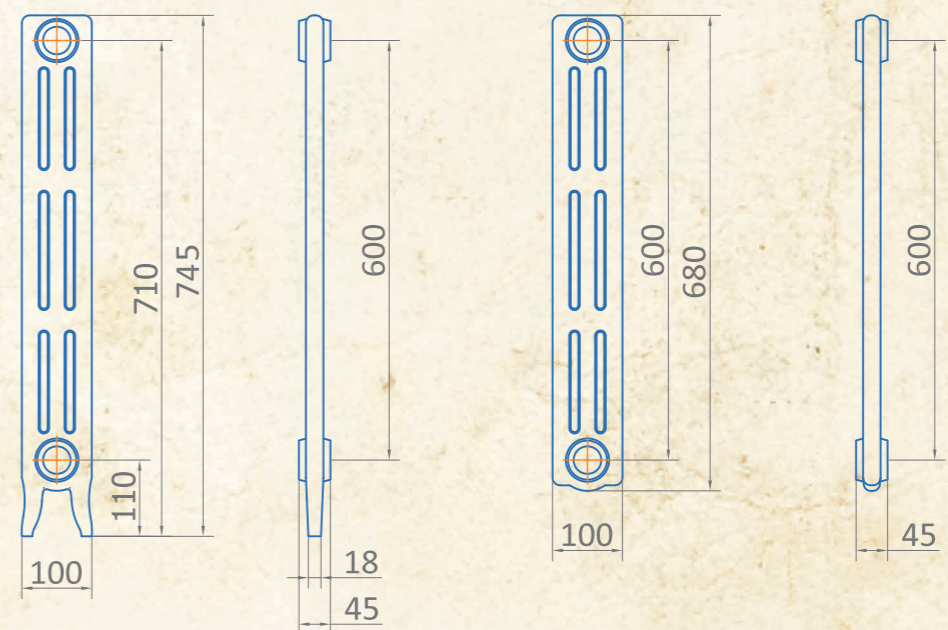
Чертеж радиатора Modern 3-445/300



Чертеж радиатора Modern 3-645/500



Чертеж радиатора Modern 3-745/600



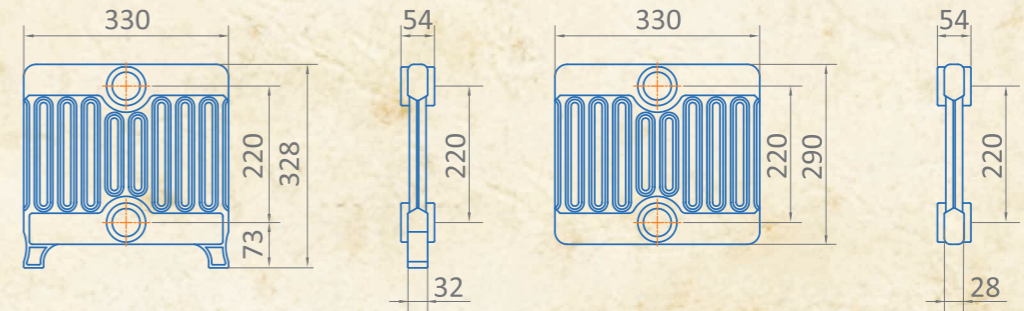
Модель радиатора	Modern 3-445/300	Modern 3-645/500	Modern 3-745/600
Теплоотдача DT=70 °C, Вт	62	93	102
Теплоотдача DT=60 °C, Вт	51	77	83
Размеры секции с ножками (ВхГхШ), мм	445x100x45	645x100x45	745x100x45
Размеры секции без ножек (ВхГхШ), мм	372x100x45	572x100x45	680x100x45
Межцентровое расстояние, мм	300	500	600
Вес секции с ножками, кг	2,5	3,7	4,3
Вес секции без ножек, кг	2,2	3,3	3,9



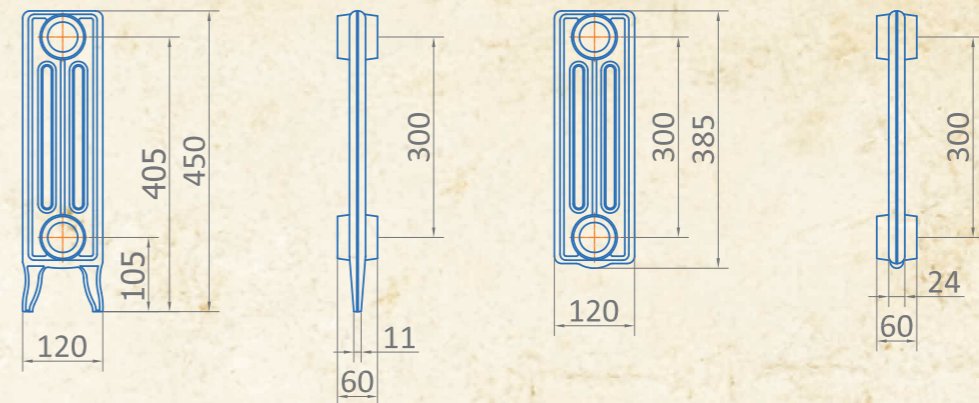
Neo



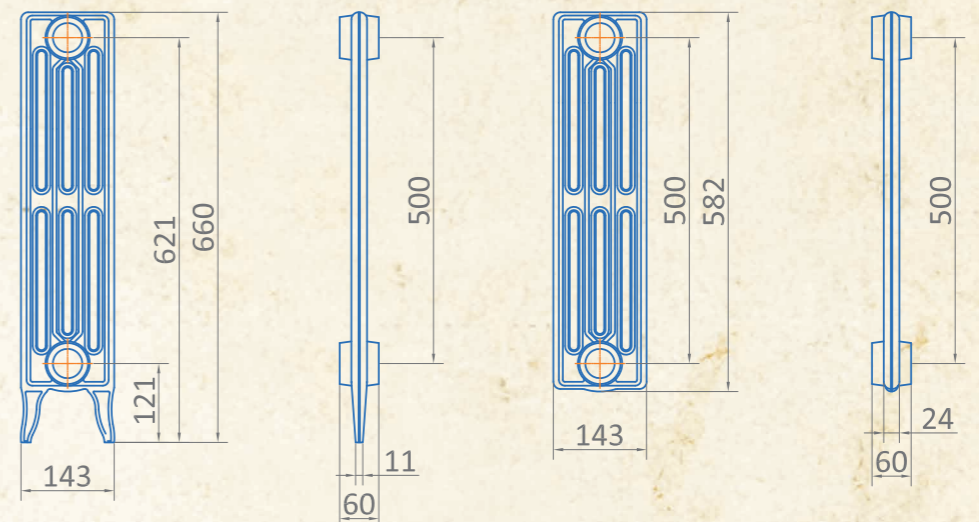
Чертеж радиатора Neo 9-330/220



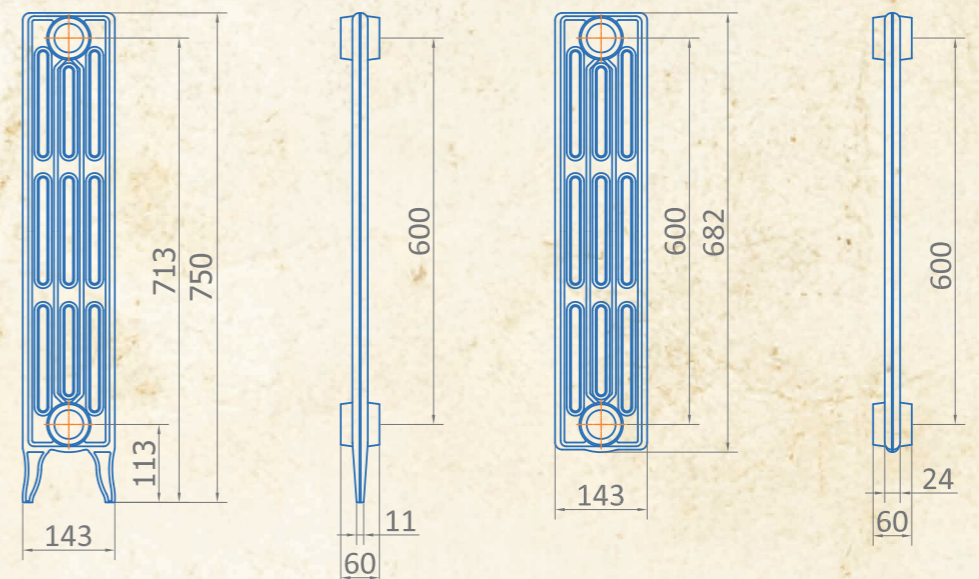
Чертеж радиатора Neo 3-450/300



Чертеж радиатора Neo 4-660/500



Чертеж радиатора Neo 4-750/600



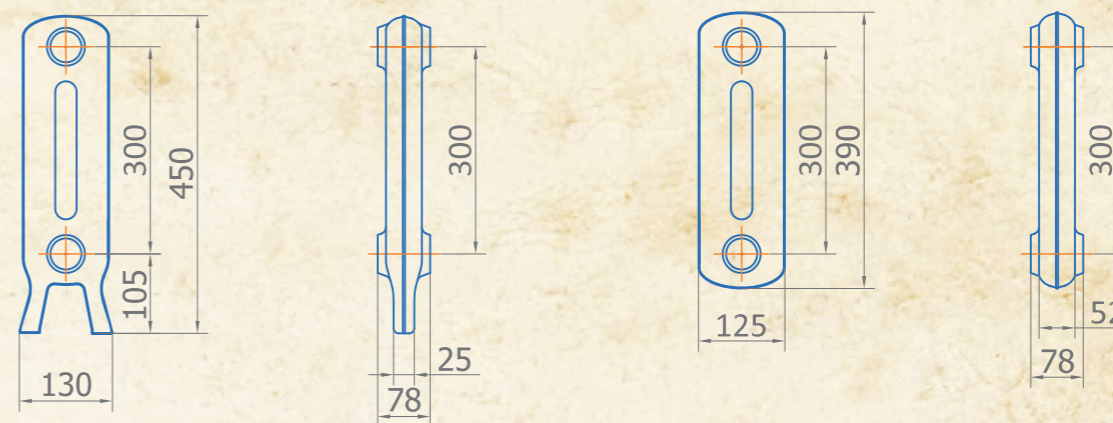
Модель радиатора	Neo 9-330/220	Neo 3-450/300	Neo 4-660/500	Neo 4-750/600
Теплоотдача DT=70 °C, Вт	161	89	129	149
Теплоотдача DT=60 °C, Вт	130	73	107	122
Размеры секции с ножками (ВхГхШ), мм	328x330x54	450x120x60	660x143x60	750x143x60
Размеры секции без ножек (ВхГхШ), мм	290x330x54	385x120x60	582x143x60	682x143x60
Межцентровое расстояние, мм	220	300	500	600
Вес секции с ножками, кг	7,3	3,4	4,7	5,5
Вес секции без ножек, кг	6,7	3,1	4,3	5,2



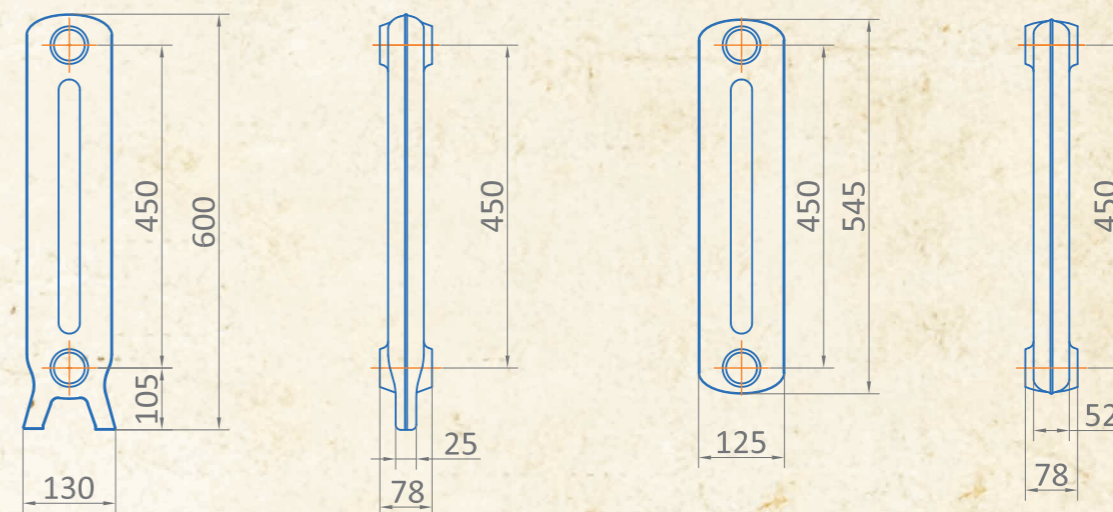
Prince



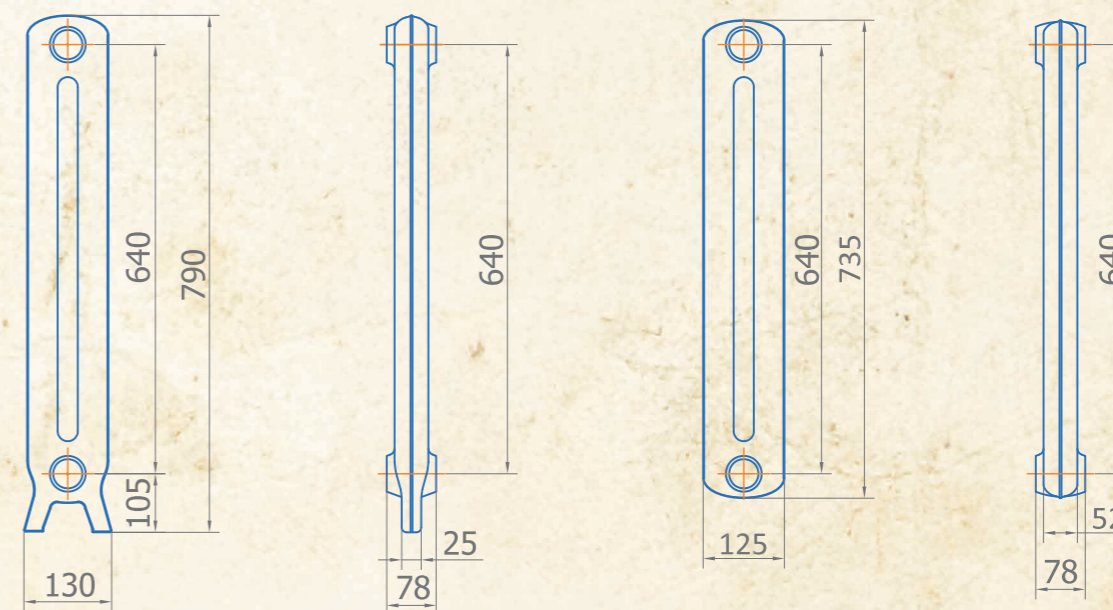
Чертеж радиатора Prince 460/300



Чертеж радиатора Prince 600/450



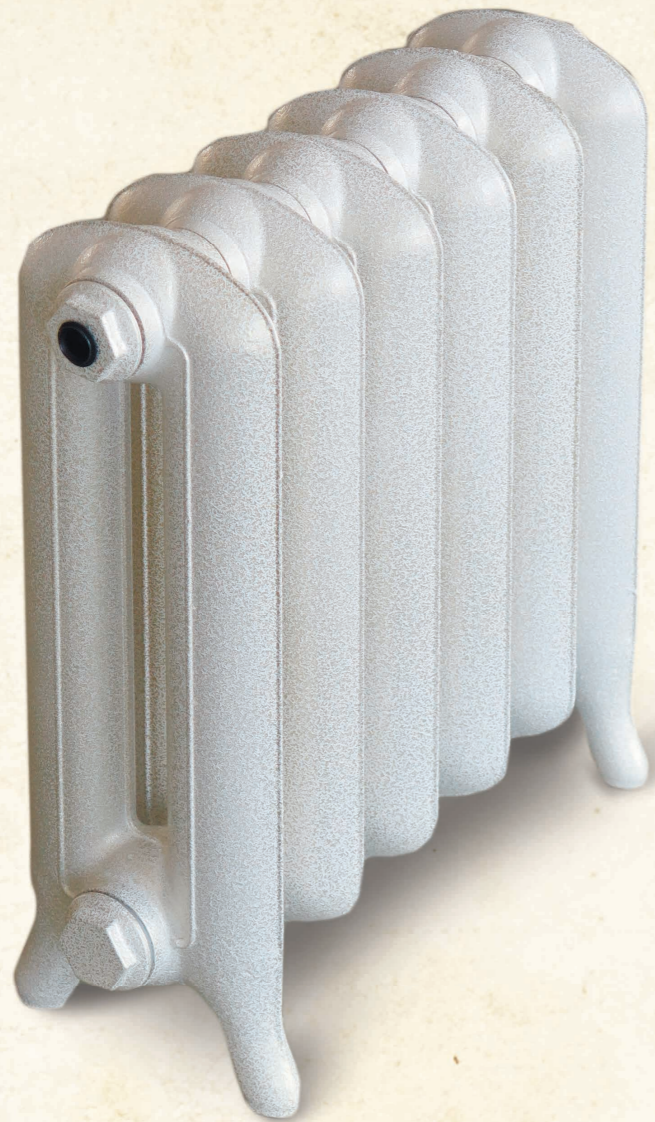
Чертеж радиатора Prince 790/640



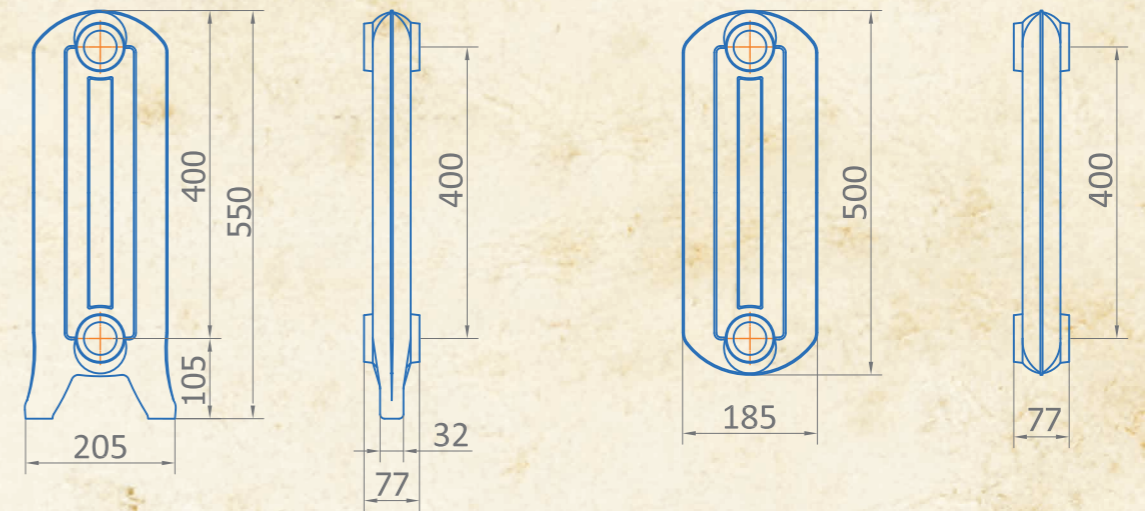
Модель радиатора	Prince 450/300	Prince 600/450	Prince 790/640
Теплоотдача DT=70 °C, Вт	107	103	133
Теплоотдача DT=60 °C, Вт	87	83	108
Размеры секции с ножками (ВхГхШ), мм	450x130x78	600x130x78	790x130x78
Размеры секции без ножек (ВхГхШ), мм	390x125x78	545x125x78	735x125x78
Межцентровое расстояние, мм	300	450	640
Вес секции с ножками, кг	5,3	7,2	9,8
Вес секции без ножек, кг	5,1	6,5	9,4



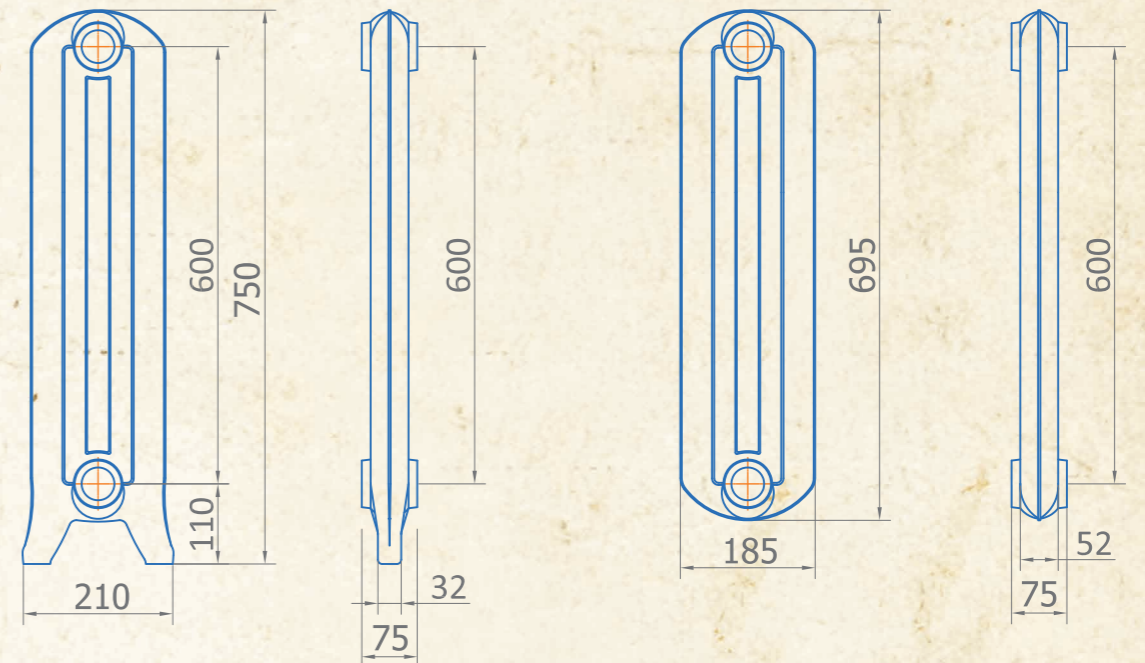
Princess



Чертеж радиатора Princess 550/400



Чертеж радиатора Princess 750/600



Форма для литья радиатора Princess была впервые изготовлена в 1898 году компанией Ideal Radiator Company. В те времена эта модель была очень популярна в Северной Америке. Воссозданная на нашей фабрике модель Princess неотличима от оригинала того времени. Форма секции с округлыми контурами и гладкой поверхностью идеально подходит как для современных, так и традиционных интерьеров.

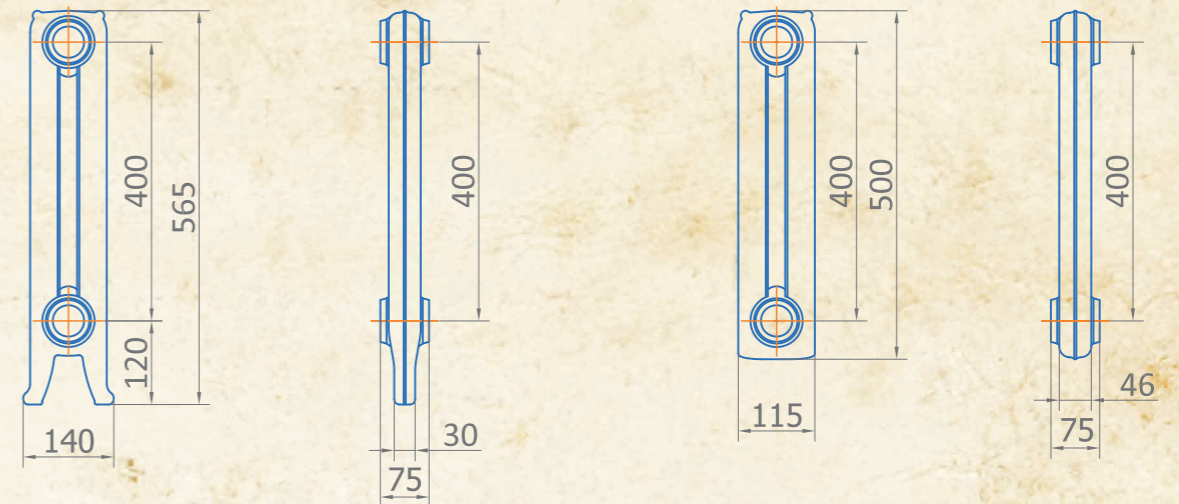
Модель радиатора	Princess 550/400	Princess 750/600
Теплоотдача DT=70 °C, Вт	129	167
Теплоотдача DT=60 °C, Вт	107	136
Размеры секции с ножками (ВхГхШ), мм	550x205x77	750x210x75
Размеры секции без ножек (ВхГхШ), мм	500x185x77	695x185x75
Межцентровое расстояние, мм	400	600
Вес секции с ножками, кг	8,3	11,8
Вес секции без ножек, кг	6,9	10,5



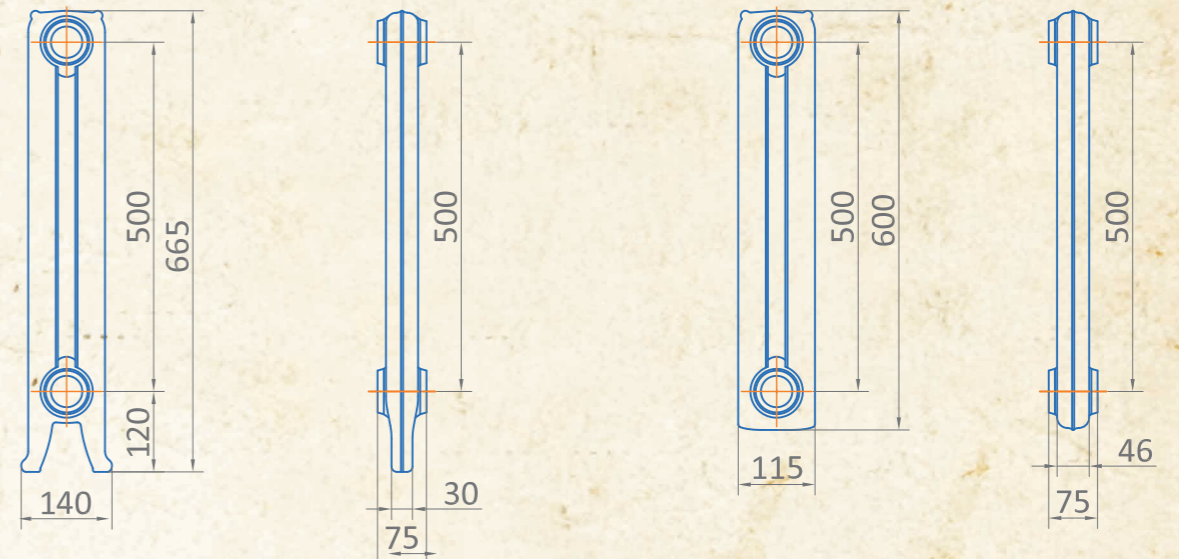
Rococo



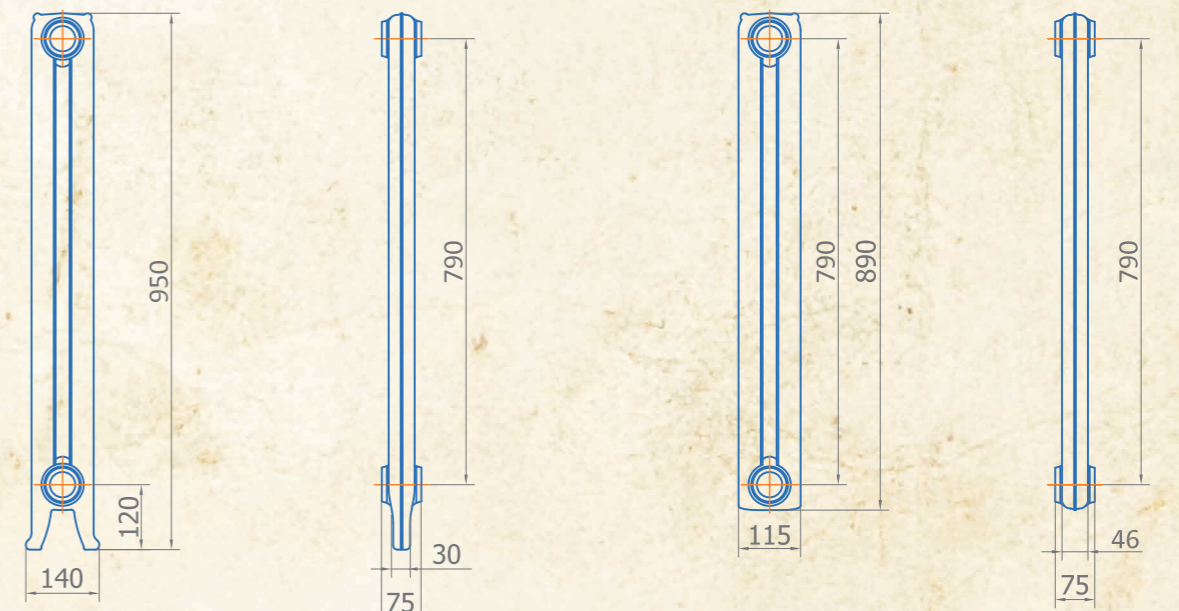
Чертеж радиатора Rococo 565/400



Чертеж радиатора Rococo 665/500



Чертеж радиатора Rococo 950/790



Модель радиатора	Rococo 565/400	Rococo 665/500	Rococo 950/790
Теплоотдача DT=70 °C, Вт	99	110	144
Теплоотдача DT=60 °C, Вт	82	90	119
Размеры секции с ножками (ВхГхШ), мм	565x140x75	665x140x75	950x140x75
Размеры секции без ножек (ВхГхШ), мм	500x115x75	600x115x75	890x115x75
Межцентровое расстояние, мм	400	500	790
Вес секции с ножками, кг	8	8,5	12
Вес секции без ножек, кг	7	7,5	11,5

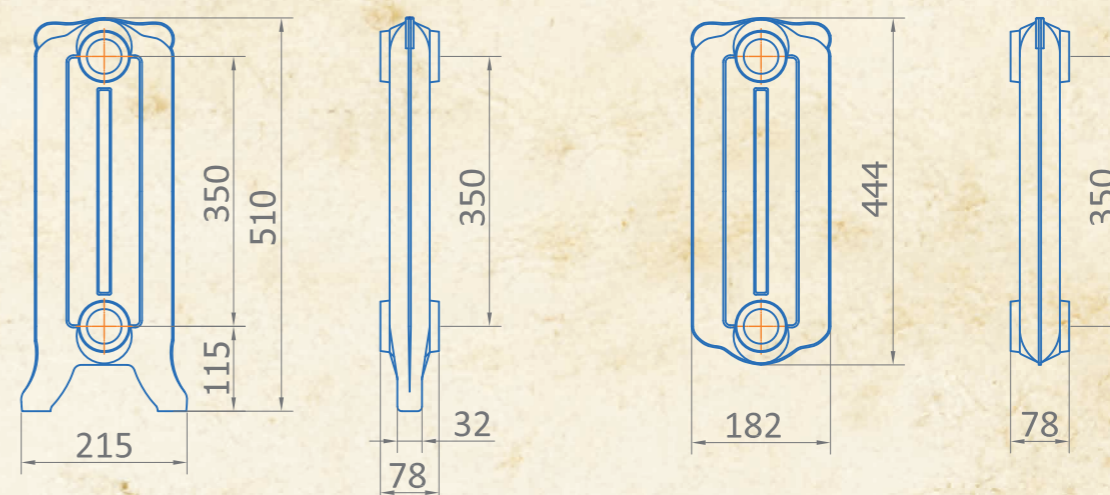


Romantica

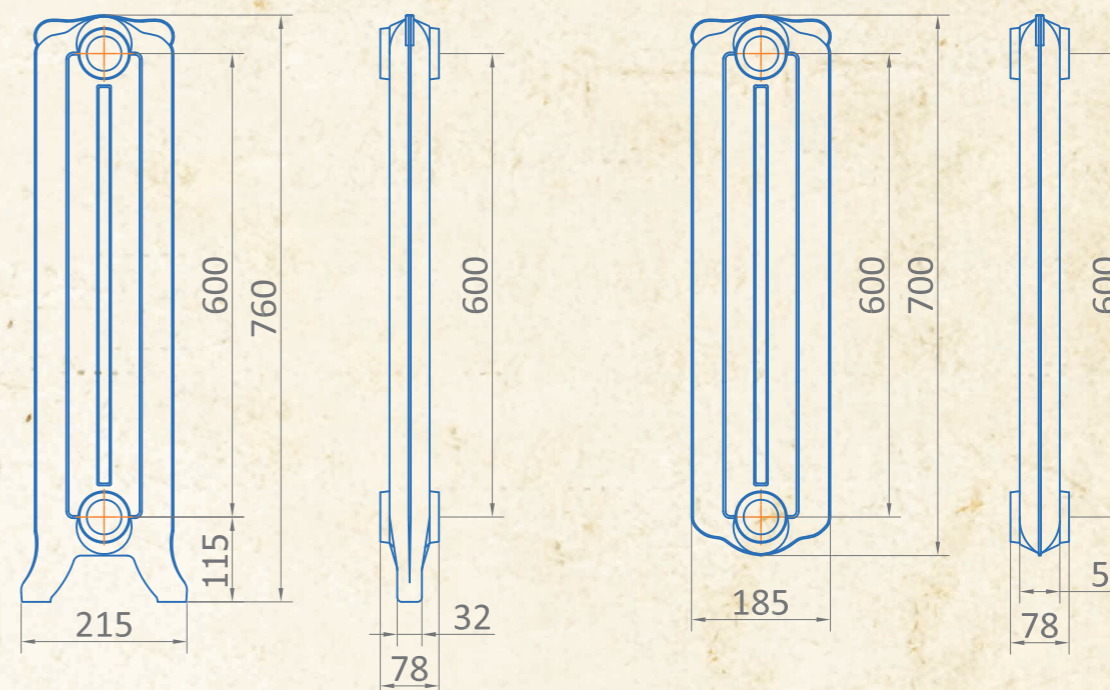


Рadiator, объединивший в себе концепции классики и ар-нуво, родился в Париже в начале XIX века и был самым популярным радиатором того времени. Правильную двухколонную конструкцию украшает причудливый гребень, характерный для модернистского стиля. Цветочный орнамент соседствует со строгими вертикальными ребрами, а ножки стилизованы под «лапу льва».

Чертеж радиатора Romantica 510/350



Чертеж радиатора Romantica 760/600



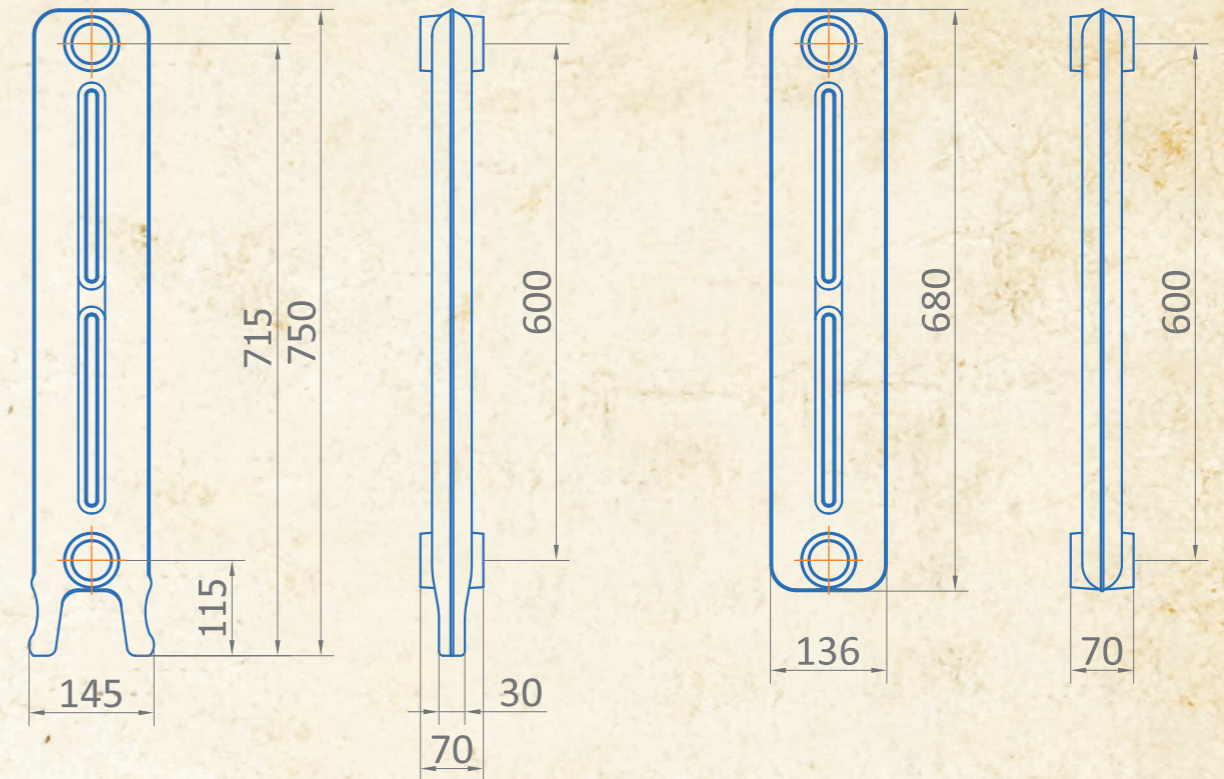
Модель радиатора	Romantica 510/350	Romantica 760/600
Теплоотдача DT=70 °С, Вт	137	169
Теплоотдача DT=60 °С, Вт	113	139
Размеры секции с ножками (ВхГхШ), мм	510x215x78	760x215x78
Размеры секции без ножек (ВхГхШ), мм	444x182x78	700x185x78
Межцентровое расстояние, мм	350	600
Вес секции с ножками, кг	8,4	11
Вес секции без ножек, кг	7,4	9,6



Venera



Чертеж радиатора Venera 750/600



Разработанный в период модерна начала XX века, этот стройный радиатор имеет сложную структуру и паттерн, состоящий из тонких линий, которые подчеркивают всю грацию этого радиатора. Один из самых тонких радиаторов в нашей коллекции, он идеально подходит для небольших помещений. Радиатор Venera изготовлен с использованием традиционных методов литья серого чугуна с гарантированно длительным сроком эксплуатации.

Модель радиатора	Venera 750/600
Теплоотдача $\Delta T=70$ °C, Вт	151
Теплоотдача $\Delta T=60$ °C, Вт	124
Размеры секции с ножками (ВхГхШ), мм	750x145x70
Размеры секции без ножек (ВхГхШ), мм	680x136x70
Межцентровое расстояние, мм	600
Вес секции с ножками, кг	8
Вес секции без ножек, кг	6,6

Комплектующие



Комплект вентилей прямой
цвет: темная бронза
размер: 1/2"
артикул: 0320-1057S000



Комплект вентилей угловой
цвет: темная бронза
размер: 1/2"
артикул: 0320-1057Z000



Комплект вентилей прямой
цвет: темная бронза
размер: 1/2"
артикул: 0320-1056S000



Комплект вентилей угловой
цвет: темная бронза
размер: 1/2"
артикул: 0320-1056Z000



Комплект вентилей угловой
цвет: бронза
размер: 3/4"
артикул: 0320-2000Z000



Комплект вентилей угловой
цвет: белый
размер: 3/4"
артикул: 0320-2000V00A



Комплект вентилей угловой
цвет: антрацит
размер: 3/4"
артикул: 0320-2000V00P



Вентиль угловой подающий
цвет: белый
размер: 3/4"
артикул: 0325-2000V00A



Вентиль угловой подающий
цвет: золото
размер: 3/4"
артикул: 0325-2000V00R



Вентиль угловой подающий
цвет: антрацит
размер: 3/4"
артикул: 0325-2000V00P



Вентиль угловой подающий
цвет: бронза
размер: 3/4"
артикул: 0325-2000Z000



Вентиль угловой запорный
цвет: белый
размер: 3/4"
артикул: 0323-2000V00A



Вентиль угловой запорный
цвет: бронза
размер: 3/4"
артикул: 0323-2000Z000



Вентиль угловой запорный
цвет: антрацит
размер: 3/4"
артикул: 0323-2000V00P



Вентиль угловой запорный
цвет: золото
размер: 3/4"
артикул: 0323-2000V00P



Вентиль прямой подающий
цвет: бронза
размер: 1/2"
артикул: 0338-1500Z000



Вентиль прямой подающий
цвет: белый
размер: 1/2"
артикул: 0338-1500VC0A



Вентиль угловой подающий
цвет: белый
размер: 1/2"
артикул: 0337-1500VC0A



Вентиль угловой подающий
цвет: бронза
размер: 1/2"
артикул: 0337-1500Z000



Вентиль угловой запорный
цвет: бронза
размер: 1/2"
артикул: 0341-1500Z000



Вентиль угловой запорный
цвет: белый
размер: 1/2"
артикул: 0341-1500VC0A



Вентиль прямой запорный
цвет: белый
размер: 1/2"
артикул: 0342-1500VC0A



Вентиль прямой запорный
цвет: бронза
размер: 1/2"
артикул: 0342-1500Z000



Комплект декоративных трубок
цвет: белый
размер: L.160 x 18-20-1/2"
артикул: 491-1500V16A



Комплект декоративных трубок
цвет: белый
размер: L.160 x 18-20-1/2"
артикул: 0497-1500V16A



Комплект декоративных трубок
цвет: бронза
размер: L.160 x 18-20-1/2"
артикул: 0491-1500Z160



Комплект декоративных трубок
цвет: бронза
размер: L.160 x 18-20-1/2"
артикул: 0497-1500Z160

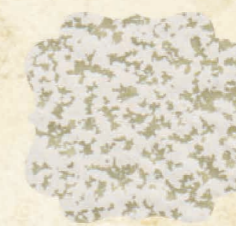
Цветовые решения



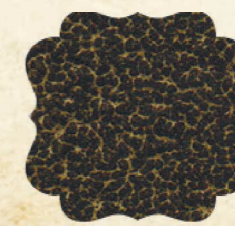
Matte White
Матовый белый



Matte Black
Матовый черный



Antique Gold
Античное золото



Antique Bronze
Античная бронза



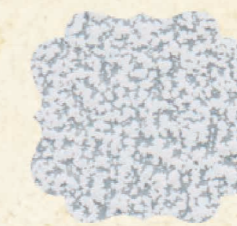
Glossy Black
Глянцевый черный



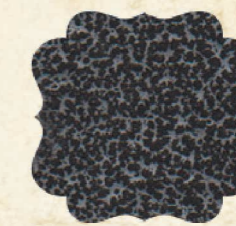
Antique Copper
Античная медь



Glossy White
Глянцевый белый



Antique Light Silver
Античный светлый
серебряный



Antique Dark Silver
Античный темный
серебряный

Варианты обработки поверхности



Легкая полировка с лаковым покрытием EP



Пескоструйная обработка с лаковым покрытием SB



Патинирование серебром на черной основе RAL9005/PSR



Патинирование состаренной бронзой на черной основе RAL9005/PAB



Патинирование медью на черной основе RAL9005/PCU



Патинирование бронзой на черной основе RAL9005/PBR



Патинирование золотом на черной основе RAL9005/PGD

Любой цвет по палитре RAL



